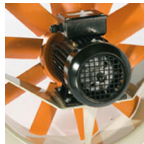


HCH-63-4T-4/AL IE3

Cod: 1000285



Ventilatoare axiale foarte robuste montate pe perete

Ventilatoare axiale montate pe perete. Versiune PL echipată cu un rotor din plastic și versiune AL cu rotor din aluminiu.



Ventilator:

- Direcția fluxului de aer de la motor la rotor.
- Rotoare versiunea PL din poliamidă-6 armată cu fibră de sticlă și versiunea AL din aluminiu turnat. Modelele 40-2T numai în versiunea AL.
- Inel de susținere în tablă din oțel.

Motor:

- Motoare cu eficiență IE3 pentru puteri egale sau mai mari cu 0,75 kW, cu excepția motoarelor monofazate, cu 2 viteze și cu 8 poli.
- Motoare din clasa F cu rulmenți cu bile. Protecție IP55. Cu excepția modelelor monofazate, de la mărimea 45 la mărimea 56, cu protecție IP54. 1 sau 2 viteze, în funcție de model.
- Monofazat 230 V 50 Hz și trifazat 230/400 V 50 Hz (până la 4 kW) și 400/690 V 50 Hz (puteri mai mari de 4 kW).
- Temperatura de funcționare: -25 °C +50 °C.

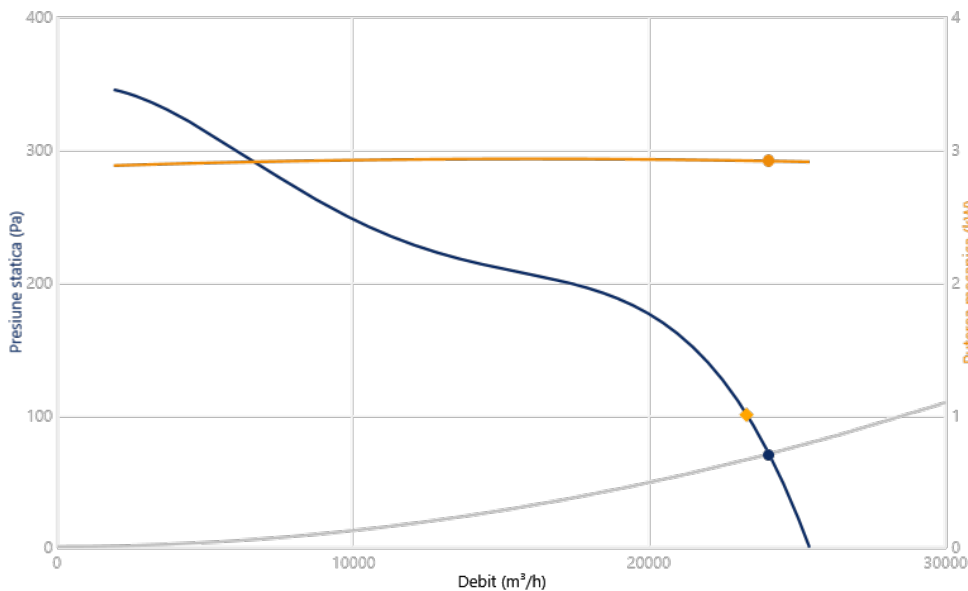
Finisaj:

- Finisaj anticoroziv din rășină poliesterică, polimerizată la 190 °C, după degresare cu tratament nanotehnologic fără fosfați.

La cerere:

- Direcția fluxului de aer de la rotor la motor.
- Rotoare reversibile 100%.
- Înfășurări speciale pentru tensiuni diferite.
- Certificat ATEX categoria 2.

CURBA CARACTERISTICA SI ACUSTICA LA 1,2KG/M³



Punctul de Proiectare

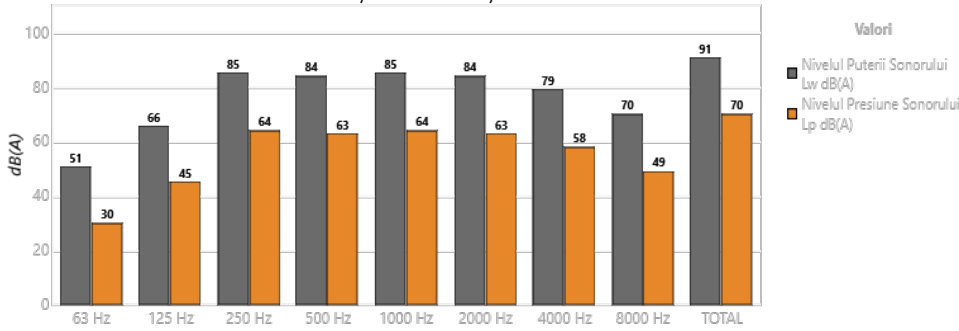
Q (m ³ /h)	24029
Ps (Pa)	69,64

Punctul de Functiune (PF)

Q (m ³ /h)	24041
Ps (Pa)	69,71
Pd (Pa)	258,1
Pt (Pa)	327,8
Rotor (rpm)	1440
Temp. Max. (°C)	50
Viteza de refulare a aerului (m/s)	20,74
Eficiența mecanică (Pt) (%)	75,21
SFP (kW/m ³ /s)	0,4953
Puterea mecanică (kW)	2,911

Acustica: Radiat, 3 (m), Camp liber

Valorile indicate sunt obținute în condiții de laborator conform ISO 3744.



Banda	Lw dB(A)	Lp dB(A)
63 Hz	51	30
125 Hz	66	45
250 Hz	85	64
500 Hz	84	63
1000 Hz	85	64
2000 Hz	84	63
4000 Hz	79	58
8000 Hz	70	49
TOTAL	91	70

CARACTERISTICI TEHNICE

Debit de aer maxim (m ³ /h)	25390
Viteza (rpm)	1440
Presiunea statică maximă (Pa)	344,9
Presiunea totală maximă (Pa)	356,7

ERP

Randament	66,8%
Gradul de randament N	69,8
Categoria de masurare	B
Categoria de randament	Total
Raportul specific	1,00
Debit (m ³ /h)	23293

Presiune (Pa)	342
Putere electrica (kW)	3,311
Viteza (rpm)	1442
Convertizor de frecventa	VSD nu este necesar
Conformitate ErP	2015

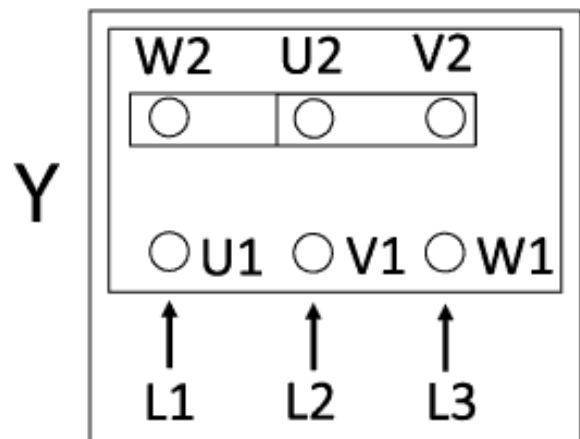
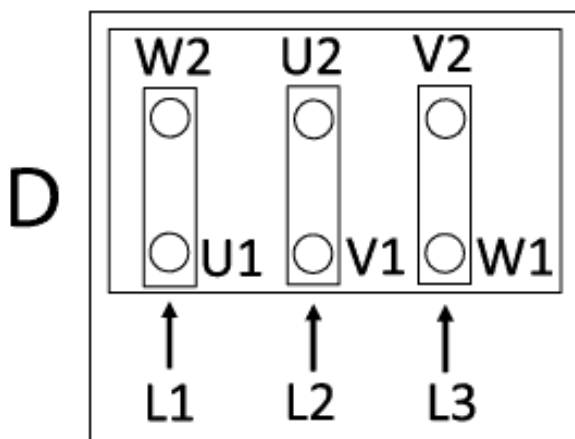
◆ Datele sunt stabilite la punctul de eficienta optim

DATELE MOTORULUI

Puterea Instalata (kW)	3
Hz/faze	50/3
Motor (rpm)	1440
Poli	4P

Curent max. (A) 380-415 V Y	6,15
Curent max. (A) 220-240 V D	10,7
Protectia motorului	IP55
Marimea ramei motorului	100L

Datele se pot schimba, va rugam sa verificati placuta motorului

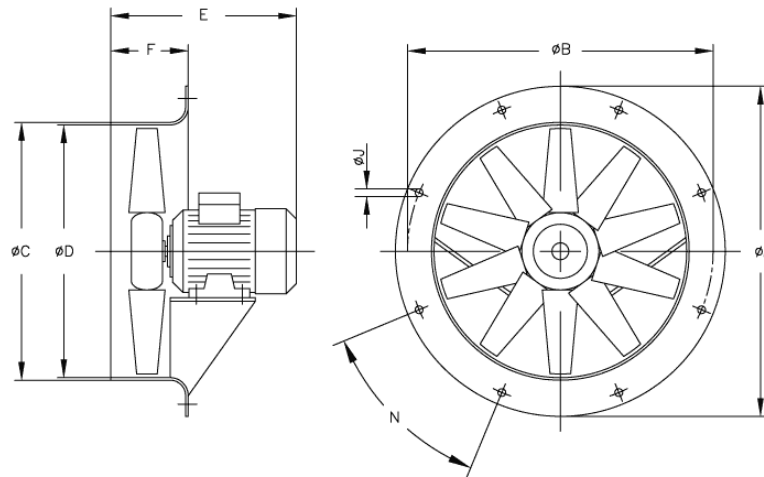


DIMENSIUNI

$\varnothing A$	$\varnothing B$	$\varnothing C$	$\varnothing D$	E	F	$\varnothing J$	N
730	690	645	640	419	150	12	12x30°

Dimensiunile fara unitati definite explicit sunt exprimate in milimetri (mm). Dimensiunile în funcție de motor sunt aproximative

Greutate aprox. (kg)	48
----------------------	----



ACCESORII DISPONIBILE

Accesorii generale disponibile



INT-KG-20/3CA



VSD3/A-RFT-5.5



VSD3/A-RFT-5.5-IP66



AET



PT/H

Accesorii pentru aspiratie disponibile



R-63-4



PV-63

Accesorii pentru refulare disponibile



P-63



RI-63



PL-63

Trebuie verificat daca accesoriul este potrivit pentru modelul de ventilator